

PeakTech®

Prüf- und Messtechnik

 Spitzentechnologie, die überzeugt



PeakTech®

3280

3285

3290

Manual de uso

Caja de décadas

1. Precauciones de seguridad

Este producto cumple con los requisitos de las siguientes Directivas de la Comunidad Europea: 2004/108/CE (Compatibilidad electromagnética) y 2006/95/CE (Baja tensión) enmendada por 2004/22/CE (Marcado CE). Contaminación de grado 2.

Para garantizar el funcionamiento seguro del equipo y eliminar el peligro de daños serios causados por cortocircuitos (arcos eléctricos), se deben respetar las siguientes precauciones.

Los daños resultantes de fallos causados por no respetar estas precauciones de seguridad están exentos de cualquier reclamación legal cualquiera que sea esta.

- * No use este instrumento para la medición de instalaciones industriales de gran energía.
- * No exceda el valor máximo de entrada permitido (peligro de daños serios y/o destrucción del equipo).
- * Antes de conectar el equipo, revise las sondas para prevenir un aislamiento defectuoso o cables pelados.
- * Para evitar descargas eléctricas, no trabaje con este producto en condiciones de humedad o mojado. Las mediciones solo se deben realizar con ropa seca y zapatos de goma. Por ejemplo, sobre alfombrillas aislantes.
- * Cumpla con las etiquetas de advertencia y demás información del equipo.
- * No exponga el equipo directamente a la luz del sol o a temperaturas extremas, humedad o lugares mojados.
- * No exponga el equipo a golpes o vibraciones fuertes.
- * No trabaje con el equipo cerca de fuertes campos magnéticos (motores, transformadores, etc.).
- * Mantenga lejos del equipo electrodos o soldadores calientes.

- * Permita que el equipo se establezca a la temperatura ambiente antes de tomar las mediciones (importante para mediciones exactas).
- * Limpie regularmente el armario con un paño húmedo y detergente suave. No utilice abrasivos ni disolventes.
- * El instrumento es apto solo para uso en interiores.
- * No guarde el medidor en lugar cercano a explosivos y sustancias inflamables.
- * No modifique el equipo de manera alguna.
- * No coloque el equipo boca abajo en ninguna mesa o banco de trabajo para prevenir cualquier daño de los controles de la parte delantera.
- * La apertura del equipo, su uso y reparación solo se deben llevar a cabo por personal cualificado.
- * **Los instrumentos de medición deben mantenerse fuera del alcance de los niños.**

2. Características

- * Aplicaciones:
- * Resolución de problemas de las aplicaciones generales.
- * Mantenimiento, educación y formación profesional.
- * Línea de productos de prueba.
- * Servicios de radio y TV.
- * Normas de trabajo.
- * Investigación en diseño y desarrollo.
- * Trabajo en laboratorio de física.
- * Rendimiento preciso y fiable.
- * Interruptores deslizantes que permiten al usuario simplemente añadir o quitar para obtener el valor deseado.
- * Terminales con conexiones múltiples, una para alimentar la protección de la caja.
- * Caja de almacenamiento de plástico ABS y componentes resistentes.

PeakTech® 3280

- * 1 a 11,111 Mohm, amplio rango y alta resolución (1 Ohm por paso)
- * Siete décadas de resistencia

PeakTech® 3285

- * 100 pF a 11,111 µF, amplio rango y alta resolución (100 pF por paso)
- * Con cinco décadas de capacitancia

PeakTech® 3290

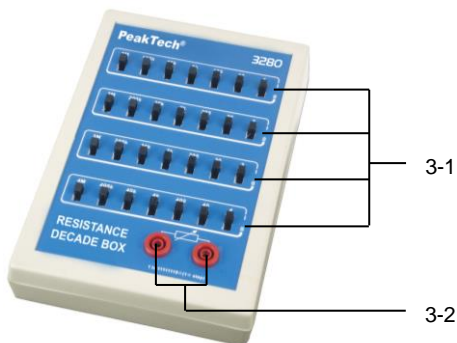
- * 10 µH a 111,1 mH, amplio rango y alta resolución (10 µH por paso)
- * Con cuatro décadas de inductancia

3. Especificaciones

3.1 Especificaciones P 3280

Rango	1 a 11.111.110 Ohm (1 Ohm por paso)
Precisión	1 % resistencias usadas
Potencia	2 W
Max. tensión de entrada	250 V CA/CC
Resistencia interna	Max. 0,3 Ohm
Temperatura de funcionamiento	de 0°C a 50°C (32°F a 122°F) < 80 % HR
Peso	400 g
Dimensiones (AnxAlxPr)	140 x 190 x 80 mm
Accesorios	Manual de uso

3.1.1 Descripción del panel delantero



- 3-1 Interruptor de selección de rango.
3-2 Terminal de salida de resistencia.

3.1.2 Procedimiento de prueba

1. Comience con todos los interruptores arriba (0) para 0 ohmios.
2. Baje los interruptores (1) para añadir valor de resistencia.

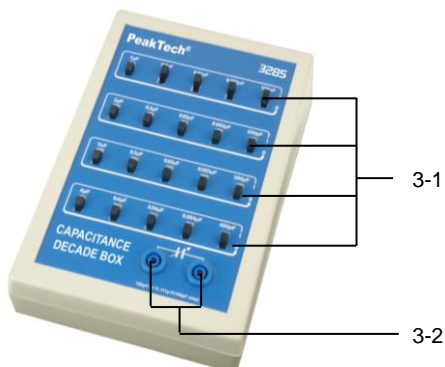
¡¡ADVERTENCIA!!

- * No añada potencia mayor de 2 W a los terminales de salida de resistencia (3-2).
- * No añada una tensión mayor de 250 V CA/CC a los terminales de salida de resistencia, incluso si su potencia es menor de 2 W.

3.2. Especificaciones P 3285

Rango	100 pF a 11,111 μ F (100 pF por paso)
Precisión	5 % de los condensadores usados <1 μ F, 1 kHz frecuencia de prueba >1 μ F, 100 Hz frecuencia de prueba
Tensión	50 V CC, condensadores no polarizados
Capacitancia residual interna	50 pF máx.
Temperatura de funcionamiento	0°C a 50°C (32°F a 122°F) < 80% HR
Peso	350 g.
Dimensiones (AnxAlxP)	140 x 190 x 80 mm
Accesorios	Manual de uso

3.2.1 Descripción del panel delantero



- 3-1 Interruptor de selección de rango.
- 3-2 Terminal de salida de capacitancia.

3.2.2 Procedimiento de prueba

1. Comience con todos los interruptores arriba (0) para mín. capacitancia.
2. Baje los interruptores (1) para añadir valor de capacitancia.

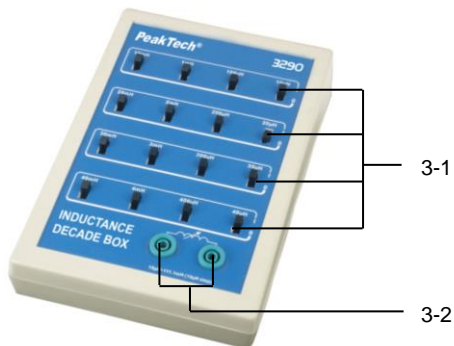
¡¡ADVERTENCIA!!

- * No añada potencia mayor de 2 W a los terminales de salida de capacitancia (3-2).

3.3 Especificaciones P 3290

Rango	10 μ H a 111,1 mH (10 μ H por paso)
Precisión	5 % inductores usados a 23°C +/- 5°C a 1 kHz frecuencia de prueba
Max. capacidad de corriente	100 mA CC o CA
Inductancia residual interna	Aprox. 0,5 μ H
Temperatura de funcionamiento	0°C a 50°C (32°F a 122°F) < 80 % HR
Peso	450 g.
Dimensiones (AnxAIxP)	140 x 190 x 80 mm
Accesorios	Manual de uso

3.3.1 Descripción del panel delantero



3-1 Interruptor de selección de rango.

3-2 Terminal de salida de inductancia.

3.3.2 Procedimiento de prueba

- 1) Comience con todos los interruptores arriba (0) para mín. inductancia.
- 2) Baje los interruptores (1) para añadir valor de inductancia.

¡¡ADVERTENCIA!!

No aplique una corriente superior a 100 mA (CA o CC) a los terminales de salida de inductancia (3-2)

Todos los derechos, incluidos los de traducción, reimpresión y copia total o parcial de este manual están reservados.

La reproducción de cualquier tipo (fotocopia, microfilm u otras) solo mediante autorización escrita del editor.

Este manual contempla los últimos conocimientos técnicos. Cambios técnicos en interés del progreso reservados.

Declaramos que las unidades vienen calibradas de fábrica de acuerdo con las características y en conformidad con las especificaciones técnicas.

Recomendamos calibrar la unidad de nuevo pasado 1 año.

© **PeakTech**® 06/2017/MP

PeakTech Prüf-und Messtechnik GmbH – Gerstenstieg 4 –
DE-22926 Ahrensburg / Germany

☎ +49-(0) 4102-42343/44 📠 +49-(0) 4102-434 16

✉ info@peaktech.de 🌐 www.peaktech.de