

PeakTech®

Prüf- und Messtechnik

 Spitzentechnologie, die überzeugt



PeakTech® 5085

**Bedienungsanleitung /
Operation Manual**

**UV-Lichtmessgerät /
UV Light Meter**

(UVA & UVB Messungen / measurements)

1. Sicherheitshinweise

Dieses Gerät erfüllt die EU-Bestimmungen 2004/108/EG (elektromagnetische Kompatibilität). Verschmutzungsgrad 2.

Zur Betriebssicherheit des Gerätes und zur Vermeidung von schweren Verletzungen durch Strom- oder Spannungsüberschläge bzw. Kurzschlüsse sind nachfolgend aufgeführte Sicherheitshinweise zum Betrieb des Gerätes unbedingt zu beachten.

Schäden, die durch Nichtbeachtung dieser Hinweise entstehen, sind von Ansprüchen jeglicher Art ausgeschlossen.

- * Nehmen Sie das Gerät nie in Betrieb, wenn es nicht völlig geschlossen ist.
- * Gerät, Prüflleitungen und sonstiges Zubehör vor Inbetriebnahme auf eventuelle Schäden bzw. blanke oder geknickte Kabel und Drähte überprüfen. Im Zweifelsfalle keine Messungen vornehmen.
- * Warnhinweise am Gerät unbedingt beachten.
- * Gerät trocken halten
- * Gerät keinen extremen Temperaturen, direkter Sonneneinstrahlung, extremer Luftfeuchtigkeit oder Nässe aussetzen.
- * Starke Erschütterung vermeiden.
- * Gerät nicht in der Nähe starker magnetischer Felder (Motoren, Transformatoren usw.) betreiben.
- * Heiße Lötpistolen aus der unmittelbaren Nähe des Gerätes fernhalten.
- * Vor Aufnahme des Messbetriebes sollte das Gerät auf die Umgebungstemperatur stabilisiert sein (wichtig beim Transport von kalten in warme Räume und umgekehrt)
- * Ersetzen Sie die Batterie, sobald das Batteriesymbol „BAT“ aufleuchtet. Mangelnde Batterieleistung kann unpräzise Messergebnisse hervorrufen. Stromschläge und körperliche Schäden können die Folge sein.
- * Sollten Sie das Gerät für einen längeren Zeitraum nicht benutzen, entnehmen Sie die Batterie aus dem Batteriefach.
- * Säubern Sie das Gehäuse regelmäßig mit einem feuchten Stofftuch und einem milden Reinigungsmittel. Benutzen Sie keine ätzenden Scheuermittel.
- * Dieses Gerät ist ausschließlich für Innenanwendungen geeignet.
- * Vermeiden Sie jegliche Nähe zu explosiven und entflammaren Stoffen.
- * Gerät nicht mit der Vorderseite auf die Werkbank oder Arbeitsfläche legen, um Beschädigung der Bedienelemente zu vermeiden.
- * Keine technischen Veränderungen am Gerät vornehmen.
- * Öffnen des Gerätes und Wartungs- und Reparaturarbeiten dürfen nur von qualifizierten Service-Technikern durchgeführt werden.
- * **-Messgeräte gehören nicht in Kinderhände-**

1.1. Aufbewahrung des UV-Sensors



Der UV-Sensor ist ein sehr empfindliches Gerät. Wenn Sie ihn nicht benutzen, bewahren Sie ihn bitte in einer trockenen Umgebung auf. Stecken Sie den gesamten Sensor zum Beispiel zusammen mit einem Trockenmittel in eine Plastiktüte und verschließen Sie die Tüte so fest wie möglich (siehe die folgende Abbildung).

Nehmen Sie den Sensor nur dann aus der Tüte, wenn Sie ihn brauchen.

Damit gewährleisten Sie eine längere Haltbarkeit des UV-Sensors. Andernfalls kann sich die Leistung des Sensors verringern und die Kalibrierfrist verkürzen. Achten Sie darauf, das Trockenmittel regelmäßig auszutauschen.

2. Eigenschaften

- * Professionelles, hochwertiges UV-Meter
- * Messung der Ultraviolettstrahlung für UVA und UVB
- * UV-Spektrum von 290 nm bis 390 nm
- * Zwei Bereiche: 1,999 mW/cm², 19,99 mW/cm²
- * Mikroprozessor garantiert hohe Zuverlässigkeit und Haltbarkeit
- * Mit Hilfe des separaten Messfühlers für UV-Licht kann die ultraviolette Strahlung an optimaler Position gemessen werden
- * Exklusive UV-Sensorstruktur
- * Sensor mit Kosinus-Korrekturfilter
- * Nullpunkteinstellung
- * Leicht ablesbare LCD-Anzeige
- * Spannungsversorgung mit 9 V Batterie oder über den integrierten DC 9V Netzadaptiereingang
- * Strapazierfähiges, kompaktes Gehäuse

3. Anwendungen

In der Industrie:

- * Überwachung der Blaulichtgefährdung bei Schweißarbeiten
- * UV-Sterilisation
- * Grafische Industrie
- * Photochemischer Abgleich
- * UV-Löschung von EPROMs
- * Photoresistbelichtung
- * Aushärtung von Verbindungen, Klebstoffen und Beschichtungen

Im Labor:

- * Künstliche Bewitterung bei Studien zur Degradation
- * UV-Sterilisation
- * Virusforschung
- * Mikrobengenetik
- * DNS-Forschung
- * Biologische Wannan
- * Allgemeiner Laborgebrauch

4. Technische Daten

Anzeige	LCD-Anzeigegröße: 51 x 37 mm Maximale Anzeige 1999
Messbereiche / Auflösung	2mW/cm ² ; 0,001mW/cm ² 20mW/cm ² ; 0,01 mW/cm ²
UV-Sensor Spektrum	Bandbreite 290nm - 390nm
Genauigkeit	± 4% Skalenendwert + 2 Stellen * Kalibrierung wurde durchgeführt mit einem UVA-Leuchtmittel und verglichen mit einem Standard UVA-Messgerät * Spezifikationen getestet mit einer hochfrequenten Umgebungsfeldstärke von 3V/m und einer Frequenz <30 MHz
Struktur des Sensors	UV-Sensor mit Kosinus-Korrekturfilter
Messrate	1 x sek.
Überbereichsanzeige	„----“
Betriebstemperatur	0° C ...50° C
Spannungsversorgung	9V-Batterie oder 9V-Netzadapter
Stromaufnahme	ca. 6mA
Abmessungen (B x H x T)	Messgerät = 68 x 200 x 30 mm Sensorkopf = 32 mm x 45 mm Ø Sensorgriff = 125 x 24 mm Ø
Zubehör	Batterie, Bedienungsanleitung, Tasche,

5. Bedienelemente und Anschlüsse am Gerät

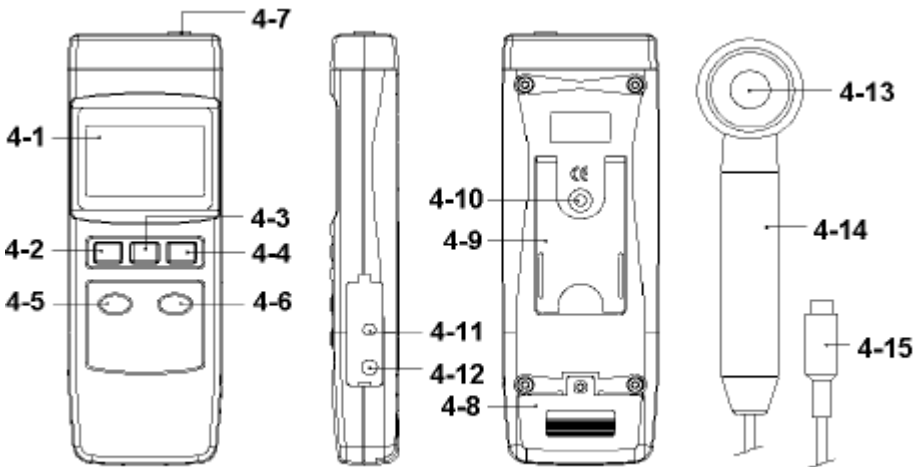


Fig. 1

- 4- 1 Anzeige
- 4- 2 Taste zum Ein- und Ausschalten des Gerätes
- 4- 3 Taste für Messwerthaltefunktion (Data-Hold)
- 4- 4 REC-Taste
- 4- 5 Bereichswahltaste für 2mW/cm²
- 4- 6 Bereichswahltaste für 20mW/cm²
- 4- 7 Eingangsbuchse für UV-Sensor
- 4- 8 Batteriefach
- 4- 9 Aufstellbügel
- 4-10 Gewinde für Stativ
- 4-11 RS-232 Ausgang
- 4-12 Eingangsbuchse für DC 9 V Netzadapter
- 4-13 UV-Sensorkopf
- 4-14 UV-Sensor
- 4-15 Steckverbindung UV-Sensor

6. Messverfahren

1. Verbinden Sie den Fühlerstecker (4-15) mit der Eingangsbuchse (4-7).
2. Schalten Sie das Gerät mit dem Einschalter (4-2) ein.
3. Wählen Sie den Bereich aus:
 - a) Bereich „2 mW/cm²“ mit einem Druck auf die Taste „2 mW/cm²“ (4-5)
 - b) Bereich „20 mW/cm²“ mit einem Druck auf die Taste „20 mW/cm²“ (4-6)
4. Halten Sie das Gerät am Griff für den UV-Messfühler (4-14) und richten Sie den UV-Sensor (4-13) auf die zu messende UV-Quelle aus. Daraufhin zeigt das Display (4-1) den Strahlenwert an.
5. Messwerthaltefunktion
Wenn Sie während der Messung auf die HOLD-Taste (4-3) drücken, wird der angezeigte Messwert „eingefroren“ und auf dem LCD-Display erscheint die Anzeige „HOLD“. Sobald Sie die Halt-Taste erneut drücken, wird die Funktion gelöscht und die „HOLD“-Anzeige erlischt.
6. Daten-Aufzeichnung (REC)
Die REC-Funktion zeigt die maximalen und minimalen Messwerte. Drücken Sie die „REC“-Taste (4-4) um die Datenaufzeichnung zu starten, das „REC“-Symbol erscheint in der Anzeige.

Wird das „REC“-Symbol angezeigt, drücken Sie die „REC“-Taste erneut und es erscheint nach einmal Drücken „MAX“, nach zweimal Drücken „MIN“ in der Anzeige.

Wenn die Maximal- oder Minimalwertmessung beendet werden soll, drücken Sie die „Hold“-Taste (4-3) und Sie kehren zum normalen Auszeichnungsbetrieb zurück.

Zum Verlassen der Datenaufzeichnungsfunktion, drücken Sie die „REC“-Taste und halten Sie diese für 2 Sekunden gedrückt.
7. Abschaltung
Mit einem Druck auf die Aus-Taste (4-2) wird das UV-Meter ausgeschaltet.

7. Anmerkungen zur Messung

1. Der Bereich „20 mW/cm²“ dient zur Messung der UV-Strahlenwerte mit mehr als 1,999 mW/cm². Liegen die gemessenen UV-Werte unter 2 mW/cm², drücken Sie auf die Bereichstaste 2 mW/cm² für exakte Messwerte.

2. Aufbewahrung des UV-Sensors

Der UV-Sensor ist ein sehr empfindliches Gerät. Wenn Sie ihn nicht benutzen, bewahren Sie ihn bitte in einer trockenen Umgebung auf.

Stecken Sie den gesamten Sensor zum Beispiel zusammen mit einem Trockenmittel in eine Plastiktüte und verschließen Sie die Tüte so fest wie möglich. Nehmen Sie den Sensor nur dann aus der Tüte, wenn Sie ihn brauchen. Damit gewährleisten Sie eine längere Haltbarkeit des UV-Sensors. Andernfalls kann sich die Leistung des Sensors verringern und die Kalibrierfrist verkürzen. Achten Sie darauf, das Trockenmittel regelmäßig auszutauschen.

3. Nullpunkteinstellung

UV-Sensor (4-13) abdecken, Zero/2mW/cm²-Taste (4-5) drücken und 3 Sekunden lang gedrückt halten. Die LCD-Anzeige wird auf den Nullpunkt eingestellt.

Hinweis:

Die Nullpunkteinstellung arbeitet erst ab einem Anzeigewert von $\leq 0,1$ mW/cm².

8. Auswechseln der Batterie

Das Gerät erfordert eine 9V-Blockbatterie. Bei ungenügender Batteriespannung leuchtet die Batteriezustandsanzeige „BAT“ in der LCD-Anzeige auf. Die Batterie ist dann baldmöglichst aus dem Batteriefach zu entfernen und durch eine neue Batterie zu ersetzen.

Zum Einsetzen der Batterie wie beschrieben verfahren:

1. Schalten Sie das Gerät aus und entfernen Sie den UV-Sensor vom Gerät.
Öffnen Sie das Batteriefach an der Unterseite des Gerätes indem Sie die Schraube des Batteriefaches lösen.
3. Verbrauchte Batterie aus dem Batteriefach entnehmen und durch eine neue Batterie ersetzen.
4. Batteriefach wieder aufsetzen und mit der Schraube befestigen.
5. Verbrauchte Batterie ordnungsgemäß entsorgen.

ACHTUNG!

Gerät nicht mit offenem Batteriefach benutzen!

8.1. Gesetzlich vorgeschriebene Hinweise zur Batterieverordnung

Im Lieferumfang vieler Geräte befinden sich Batterien, die z. B. zum Betrieb von Fernbedienungen dienen. Auch in den Geräten selbst können Batterien oder Akkus fest eingebaut sein. Im Zusammenhang mit dem Vertrieb dieser Batterien oder Akkus sind wir als Importeur gemäß Batterieverordnung verpflichtet, unsere Kunden auf folgendes hinzuweisen:

Bitte entsorgen Sie Altbatterien, wie vom Gesetzgeber vorgeschrieben- die Entsorgung im Hausmüll ist laut Batterieverordnung ausdrücklich verboten-, an einer kommunalen Sammelstelle oder geben Sie sie im Handel vor Ort kostenlos ab.

Von uns erhaltene Batterien können Sie nach Gebrauch bei uns unter der auf der letzten Seite angegebenen Adresse unentgeltlich zurückgeben oder ausreichend frankiert per Post an uns zurücksenden.



Batterien, die Schadstoffe enthalten, sind mit dem Symbol einer durchgekreuzten Mülltonne gekennzeichnet, ähnlich dem Symbol in der Abbildung links. Unter dem Mülltonnensymbol befindet sich die chemische Bezeichnung des Schadstoffes z. B. „Cd“ für Cadmium, „Pb“ steht für Blei und „Hg“ für Quecksilber.

Weitere Hinweise zur Batterieverordnung finden Sie beim Bundesministerium für Umwelt, Naturschutz und Reaktorsicherheit.

Alle Rechte, auch die der Übersetzung, des Nachdruckes und der Vervielfältigung dieser Anleitung oder Teilen daraus, vorbehalten.

Reproduktionen jeder Art (Fotokopie, Mikrofilm oder ein anderes Verfahren) nur mit schriftlicher Genehmigung des Herausgebers gestattet.

Letzter Stand bei Drucklegung. Technische Änderungen des Gerätes, welche dem Fortschritt dienen, vorbehalten.

Hiermit bestätigen wir, dass alle Geräte, die in unseren Unterlagen genannten Spezifikationen erfüllen und werkseitig kalibriert geliefert werden. Eine Wiederholung der Kalibrierung nach Ablauf von 1 Jahr wird empfohlen.

© **PeakTech**® 02/2016 VK/pt

1. Safety Precautions

This product complies with the requirements of the following European Community Directives: 2004/108/EC (Electromagnetic Compatibility). Pollution degree 2.

To ensure safe operation of the equipment and eliminate the danger of serious injury due to short-circuits (arcing), the following safety precautions must be observed.

Damages resulting from failure to observe these safety precautions are exempt from any legal claims whatever.

- * Do not operate the meter before the cabinet has been closed and screwed safely.
- * Check test leads and probes for faulty insulation or bare wires before connection to the equipment.
- * Comply with the warning labels and other info on the equipment.
- * Keep the equipment dry
- * Do not subject the equipment to direct sunlight or extreme temperatures, humidity or dampness.
- * Do not subject the equipment to shocks or strong vibrations.
- * Do not operate the equipment near strong magnetic fields (motors, transformers etc.).
- * Keep hot soldering irons or guns away from the equipment.
- * Allow the equipment to stabilize at room temperature before taking up measurement (important for exact measurements).
- * Replace the battery as soon as the battery indicator "BAT" appears. With a low battery, the meter might produce false reading that can lead to electric shock and personal injury.
- * Fetch out the battery when the meter will not be used for long period.
- * Periodically wipe the cabinet with a damp cloth and mild detergent. Do not use abrasives or solvents.
- * For indoor use only.
- * Do not store the meter in a place of explosive, inflammable substances.
- * Do not place the equipment face-down on any table or work bench to prevent damaging the controls at the front.
- * Do not modify the equipment in any way
- * Opening the equipment and service – and repair work must only be performed by qualified service personnel
- * **Measuring instruments don't belong to children hands.**

1.1. Storage for "UV Sensor"



UV Sensor is with extremely precise structure. Once don't use it, be sure to store it in dry environment. For example, put the whole sensor incl. Desiccant (Drier) into the plastic bag and seal the bag as tightly as possible. (Refer to the following figure).

Take the sensor out of the bag only when use it.

Comply to above method will extend the life of UV sensor. Otherwise, the gain of the UV Sensor may be decrease and shorten the calibration period. It is also necessary to replace the Desiccant (Drier) periodically.

2. Features

- * Professional, high quality UV meter.
- * Ultra-violet irradiance measurement for UVA and UVB.
- * UV detector spectrum from 290 nm to 390 nm.
- * Two ranges: 1.999 mW/cm², 19.99 mW/cm²
- * Microprocessor circuit provides high reliability and durability
- * Separate UV LIGHT probe allows user to measure the UV light at an optimum position.
- * Exclusive UV sensor structure
- * Sensor with cosine correction filter
- * Zero Adjustment
- * Easy readout LCD-display
- * Power supply with 9 V-battery or the integrated DC 9 V power adaptor input socket
- * Heavy duty & compact housing case

3. Applications

Industrial:

- * Monitoring blue light radiation hazard in welding.
- * UV sterilization
- * Graphic arts
- * Photochemical matching
- * UV EPROM erasure
- * Photoresist exposure
- * Curing of links, adhesives and coatings

Laboratory:

- * Weathering "degradation studies"
- * UV sterilization
- * Virology
- * Microbial genetics
- * DNA research
- * Biologic hoods
- * General laboratory use

4. General Specifications

Display	LCD size 51 x 37 mm Max. indication 1999 counts
Measurement Ranges / Resolution	2mW/cm ² ; 0,001mW/cm ² 20mW/cm ² ; 0,01 mW/cm ²
UV-Sensor Spectrum	Band pass 290nm – 390nm
Accuracy	± 4% full scale + 2 dgt. * Calibration is executed under the UVA light & compare with the standard UVA light meter. * Spec. tested under the environment RF Field Strength less than 3 V/m & frequency less than the 30 MHz only.
Sensor structure	The exclusive UV photo sensor with the cosine correction filter
Sample time	Approx. 1 sec.
Over range indication	Indication of "----".
Operation Temperature	0° C ... 50° C
Power Supply	DC 9 V battery or DC 9 V adaptor input
Power Consumption	Approx. DC 6 mA
Dimensions (W x H x D)	Main instrument = 68 x 200 x 30 mm Sensor probe head = 32 x 45 mm Ø Sensor probe handle = 125 x 24 mm Ø
Accessories	Battery, manual, carrying case

5. Front Panel Description

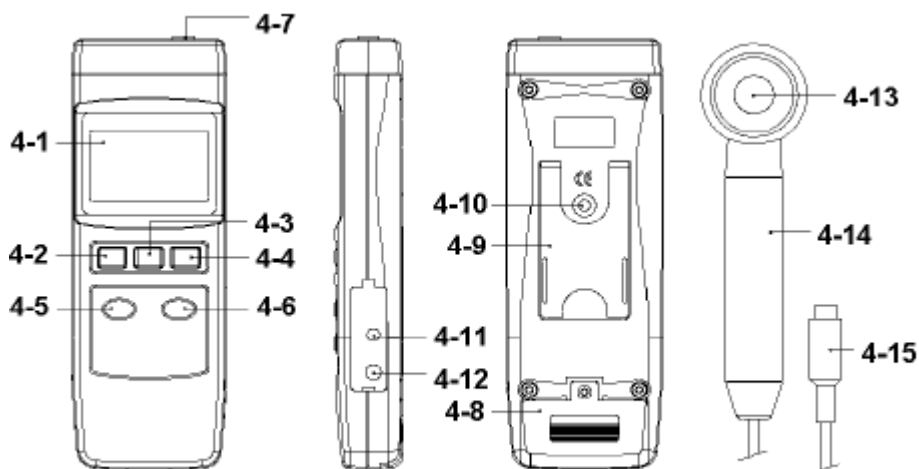


Fig. 1

- 4- 1 Display
- 4- 2 POWER Button
- 4- 3 HOLD Button
- 4- 4 REC Button
- 4- 5 2 mW/cm² Button (Zero Button)
- 4- 6 20 mW/cm² Button
- 4- 7 Probe input socket
- 4- 8 Battery compartment/cover
- 4- 9 Stand
- 4-10 Tripod Fix Nut
- 4-11 RS-232 output terminal
- 4-12 DC 9V Power Adaptor input socket
- 4-13 Probe Handle
- 4-14 UV Sensor
- 4-15 UV Probe Plug

6. Measuring Procedure

1. Connect the "Probe Plug" (4-15) to the "Input Socket" (4-7).
2. Power on by pushing the "Power On Button" (4-2)
3. Range selection:
 - a) Select the "2 mW/cm²" range by pushing the "2 mW/cm² Button" (4-5)
 - b) Select the "20 mW/cm²" range by pushing the "20 mW/cm² Button" (4-6)
4. Use the hand to hold the "UV Probe Handle" (4-14) and face the "UV Sensor" (4-13) to the measuring UV light opposite, then the display (4-1) will show light values directly.
5. Data Hold
During the measurement, pressing the "Hold Button" (4-3) will freeze the display value, at the same time the LCD will show the "HOLD" indicator. To release the Data Hold function, just press the "Hold Button" again, then the "HOLD" indicator will disappear and cancel the Data Hold function.
6. Data Record
The data record function records the maximum and minimum readings. Press the "REC"-button (4-4) once start the Data Record function and there will be a "REC" symbol on the display.

With the "REC"-symbol on the display:
 - a) Press the "REC" button (4-4) once, the "REC. MAX" symbol along with the Maximum value will appear on the display. If intend to delete the maximum value, just press the "Hold"-button (4-3) once, then the display will show the "REC" symbol only & execute the memory function continuously.
 - b) Press the "REC"-button (4-4) again, the "REC. MIN" symbol along with the Minimum value will appear on the display. If intend to delete the minimum value, just press the "Hold"-button (4-3) once, then the display will show the "REC" symbol only & execute the memory function continuously.
 - c) To exit the memory record function, just press the "REC"-button for 2 seconds at least. The display will revert to the current reading.
7. Power Off
Pushing the "Power Off Button" (4-2) will power off the meter.

7. Measuring Consideration

1. The "20 mW/cm²" range is designed to measure the UV light values more than 1.999 mW/cm². If the measured UV light values are less than 2 mW/cm², should select the 2mW/cm²-range to get the exact measuring value.
2. Storage for the "UV Sensor"
UV Sensor is with extremely precise structure. Once don't use it, be sure to store it in dry environment.

For example, put the whole sensor incl. Desiccant (Drier) into the plastic bag and seal the bag as tightly as possible. Take the sensor out of the bag only when use it. Comply to above method will extend the life of UV sensor. Otherwise, the gain of the UV Sensor may be decrease and shorten the calibration period. It is also necessary to replace the Desiccant (Drier) periodically.

3. Zero adjustment
Cover (blank) the "UV Sensor" (4-13), pushing "Zero/2mW/cm²-button" (4-5). Continuously at least 3 seconds, LCD will reach to zero values.

NOTE.

Zero button (4-12) can be operated under the display value $\leq 0,1$ mW/cm² only.

8. Replacement of the battery

Your meter requires a 9V-battery for power. The battery symbol appears when the battery voltage drops to certain limits.

For correct operation, replace the battery as soon as possible. Continued use with low battery will lead to errors in readings.

Follow these steps to install the battery:

1. Turn off the power and disconnect the UV-Sensor.
2. Remove the screw at the battery cover to open the battery compartment.
3. Remove the old battery and replace it with a new one.
4. Make sure the battery cover is secured after change the battery.

8.1. Statutory Notification about the Battery Regulations

The delivery of many devices includes batteries, which for example serve to operate the remote control. There also could be batteries or accumulators built into the device itself. In connection with the sale of these batteries or accumulators, we are obliged under the Battery Regulations to notify our customers of the following:

Please dispose of old batteries at a council collection point or return them to a local shop at no cost. The disposal in domestic refuse is strictly forbidden according to the Battery Regulations. You can return used batteries obtained from us at no charge at the address on the last side in this manual or by posting with sufficient stamps.



Batteries, which contain harmful substances, are marked with the symbol of a crossed-out waste bin, similar to the illustration shown left. Under the waste bin symbol is the chemical symbol for the harmful substance, e.g. „Cd“ for cadmium, „Pb“ stands for lead and „Hg“ for mercury.

You can obtain further information about the Battery Regulations from the Bundesministerium für Umwelt, Naturschutz und Reaktorsicherheit (*Federal Ministry of Environment, Nature Conservation and Reactor Safety*).

All rights, also for translation, reprinting and copy of this manual or parts are reserved. Reproductions of all kinds (photocopy, microfilm or other) only by written permission of the publisher.

This manual is according to the latest technical knowing. Technical alternations reserved.

We herewith confirm that the units are calibrated by the factory according to the specifications as per the technical specifications.

We recommend to calibrate the unit again, after 1 year.

© **PeakTech**® 02/2016/pt