

PeakTech®

Unser Wert ist messbar...



PeakTech® 6155 / 6160

Instructions d'utilisation

**Alimentation à découpage CC de
laboratoire**

1. consignes de sécurité pour l'utilisation de l'appareil

Ce produit est conforme aux exigences des directives de l'Union européenne suivantes pour la conformité CE : 2014/30/EU (Compatibilité électromagnétique), 2014/35/EU (Basse tension), 2011/65/EU (RoHS).

Afin de garantir la sécurité de fonctionnement de l'appareil et d'éviter des blessures graves dues à des surtensions ou des courts-circuits, il est indispensable de respecter les consignes de sécurité suivantes lors de l'utilisation de l'appareil.

Les dommages causés par le non-respect de ces instructions sont exclus de toute réclamation de quelque nature que ce soit.

- * Cette unité ne doit pas être utilisée dans des circuits à haute énergie.
- * L'appareil doit être positionné de manière à ce que la fiche secteur puisse être facilement retirée de la prise.
- * Ne faites jamais fonctionner l'appareil s'il n'est pas complètement fermé.
- * Avant la mise en service, vérifiez que l'appareil, les câbles de test et les autres accessoires ne sont pas endommagés et que les câbles et fils ne sont pas dénudés ou pliés. En cas de doute, n'effectuez pas de mesures.
- * N'effectuez les travaux de mesure que dans des vêtements secs et de préférence avec des chaussures en caoutchouc ou sur un tapis isolant.
- * Il est essentiel de respecter les avertissements figurant sur l'appareil.
- * Ne pas exposer l'appareil à des températures extrêmes, à la lumière directe du soleil, à une humidité extrême ou à l'humidité.
- * Évitez les fortes vibrations.
- * Ne faites pas fonctionner l'appareil à proximité de champs magnétiques puissants (moteurs, transformateurs, etc.).
- * Tenir les pistolets à souder chauds éloignés du voisinage immédiat de l'appareil.
- * Avant de commencer à mesurer, l'appareil doit être stabilisé à la température ambiante (important lors du transport d'une pièce froide à une pièce chaude et vice versa).
- * Nettoyez régulièrement le meuble avec un chiffon humide et un détergent doux. N'utilisez pas de nettoyants abrasifs corrosifs.
- * Cet appareil est destiné à une utilisation en intérieur uniquement.
- * Évitez toute proximité avec des substances explosives et inflammables.
- * L'ouverture de l'appareil et les travaux d'entretien et de réparation ne doivent être effectués que par des techniciens de service qualifiés.
- * N'apportez aucune modification technique à l'appareil.
- * **Ne jamais** utiliser pour charger des batteries et des piles rechargeables.
- * **Les instruments de mesure n'ont pas leur place dans les mains des enfants-**

Nettoyage de l'appareil

Avant de nettoyer l'appareil, débranchez la fiche secteur de la prise.

Ne nettoyez l'appareil qu'avec un chiffon humide et non pelucheux. N'utilisez que du liquide vaisselle disponible dans le commerce.

Lors du nettoyage, veillez à ce qu'aucun liquide ne pénètre à l'intérieur de l'appareil.

Cela pourrait entraîner un court-circuit et la destruction de l'appareil.

2. introduction

Ces deux unités d'alimentation au design moderne ont été spécialement conçues pour le secteur des services et de la formation. Les écrans LCD permettent une lecture rapide et précise des valeurs de consigne. La tension ou le courant de sortie peuvent être modifiés en continu.

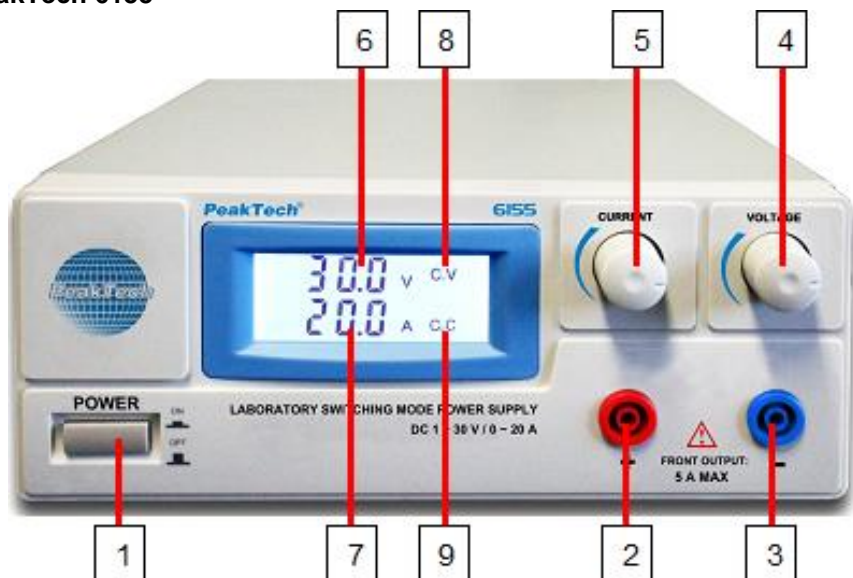
3. données techniques

Alimentation électrique :	230 V CA ; 50 Hz
Tension de sortie :	1 - 30 V DC
Courant de sortie :	P 6155 = 0 ~ 20 A P 6160 = 0 ~ 30 A
Ondulation résiduelle : (0-100% de charge)	100 mV _{pp}
Protection contre les surcharges :	Circuit de limitation du courant et protection contre les courts-circuits
Précision	
Affichage de la tension :	± 1 % + 3 chiffres
Affichage actuel :	± 1 % + 3 chiffres
Dimensions :	(LxHxP) 336 x 87 x 214 mm
Poids :	3 kg
Accessoires :	Câble secteur et instructions d'utilisation

4. fonctionnement

3.1 Affichages et commandes à l'avant de l'appareil

PeakTech 6155

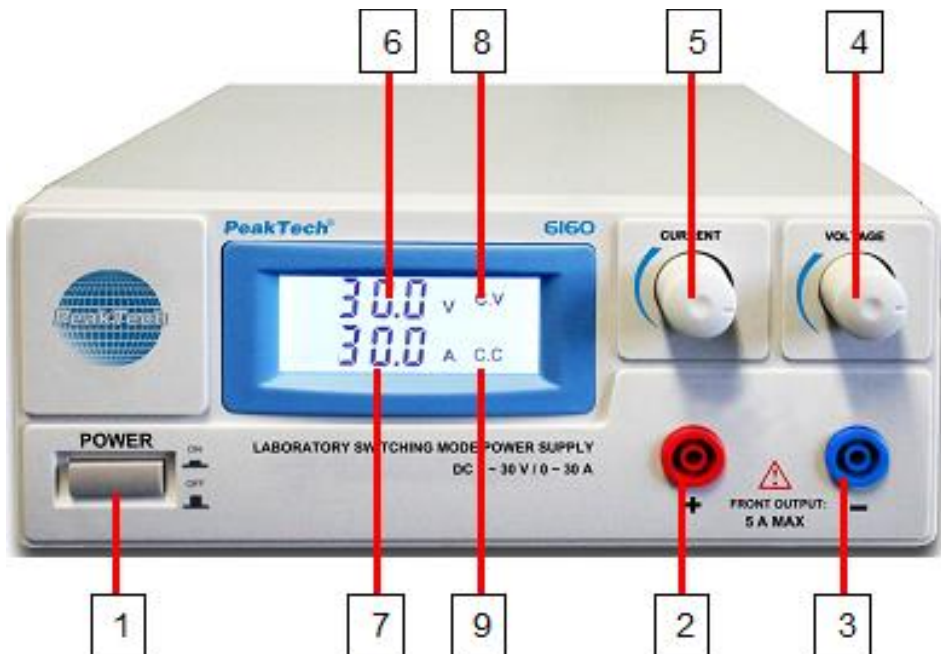


- (1) Interrupteur d'alimentation : " ON " / " OFF ".
- (2) + Sortie (positive)
- (3) - Sortie (négative)
- (4) Régulateur de tension
- (5) Régulateur de courant
- (6) Affichage de la tension
- (7) Affichage du courant
- (8) L'indicateur de tension constante (C.V.) s'allume en mode de tension constante.
- (9) L'indicateur de courant constant (C.C.) s'allume en mode de courant constant.

Un conseil :

Pour un courant de sortie de 10 ampères et plus, un point apparaît dans l'affichage inférieur droit. Cela indique que la charge doit être connectée aux bornes polaires à l'arrière de l'appareil.

PeakTech 6160

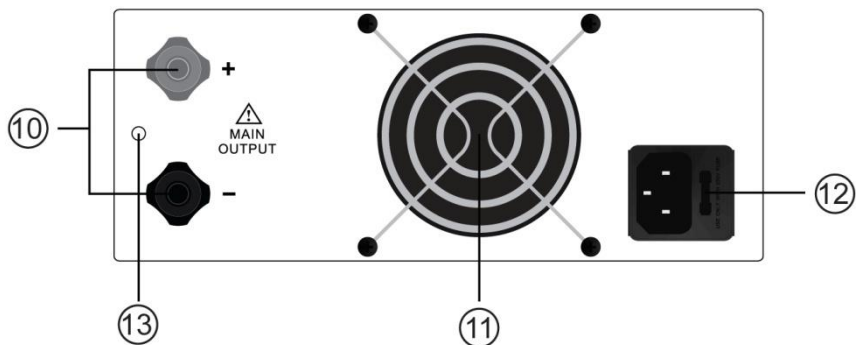


- (1) Interrupteur d'alimentation : " ON " / " OFF ".
- (2) + Sortie (positive)
- (3) - Sortie (négative)
- (4) Régulateur de tension
- (5) Régulateur de courant
- (6) Affichage de la tension
- (7) Affichage du courant
- (8) L'indicateur de tension constante (C.V.) s'allume en mode de tension constante.
- (9) L'indicateur de courant constant (C.C.) s'allume en mode de courant constant.

Un conseil :

Pour un courant de sortie de 10 ampères et plus, un point apparaît dans l'affichage inférieur droit. Cela indique que la charge doit être connectée aux bornes polaires à l'arrière de l'appareil.

(vue arrière)



(10) Prises de sortie : max. 20A (P 6155) / 30A (P 6160) ; rouge=positif ; bleu=négatif.

(11) Ventilateur

(12) Fusible

(13) Borne de terre

5. fonctionnement de l'appareil

1. Pour régler la tension de sortie constante, tournez le bouton de réglage du courant (5) dans le sens des aiguilles d'une montre jusqu'à la butée. Mettez l'appareil en marche à l'aide de l'interrupteur principal (1) et réglez la tension de sortie souhaitée à l'aide du régulateur de tension (4). Connectez ensuite la charge aux prises de sortie (10).
2. Pour régler le courant de sortie constant, tournez le régulateur de tension (4) dans le sens des aiguilles d'une montre jusqu'à la butée. Tournez le régulateur de courant dans le sens inverse des aiguilles d'une montre jusqu'à la butée. Allumez l'appareil à l'aide de l'interrupteur principal (1), puis connectez la charge aux prises de sortie (10). Réglez le courant de sortie souhaité avec le régulateur de courant (5).
3. La limitation du courant fait passer l'appareil en mode courant constant (9) dès que la charge dépasse le seuil de courant fixé. La tension de sortie s'effondre en conséquence.

6. attention !

En cas de court-circuit à la sortie, le courant est limité par les commandes de courant, mais l'appareil doit être mis hors tension et le court-circuit éliminé avant toute autre utilisation.

L'alimentation principale doit être coupée avant toute intervention et l'entretien ne doit être effectué que par du personnel qualifié.

L'appareil doit être placé dans un endroit sec et bien ventilé et si l'appareil n'est pas utilisé pendant une longue période, il faut débrancher la fiche secteur.

Les alimentations de laboratoire ne sont pas conçues pour charger des batteries. Une telle utilisation peut entraîner de graves dommages à l'appareil, qui est exclu de toute réclamation de quelque nature que ce soit.

Tous les droits sont réservés, y compris ceux de traduction, de réimpression et de reproduction de ce manuel ou de parties de celui-ci.

Les reproductions de toute nature (photocopie, microfilm ou toute autre méthode) ne sont autorisées qu'avec l'autorisation écrite de l'éditeur.

Dernière version au moment de l'impression. Nous nous réservons le droit d'apporter des modifications techniques à l'unité dans l'intérêt du progrès.

Nous confirmons par la présente que tous les appareils répondent aux spécifications indiquées dans nos documents et sont livrés étalonnés en usine. Il est recommandé de répéter l'étalonnage après un an.

PeakTech® 07/2021/Pt. /Mi. /Lie/Ehr