

PeakTech®

Unser Wert ist messbar...



PeakTech® 3432

Käyttöohje

Varmuskopioinnin paikannin

1. Turvallisuusohjeet

Tämä tuote täyttää seuraavien Euroopan unionin direktiivien CE-vaatimustenmukaisuutta koskevat vaatimukset: 2014/30/EU (sähkömagneettinen yhteensopivuus), 2014/35/EU (pienjännite), 2011/65/EU (RoHS).
Ylijännitekategoria CAT III 250V;
Saastumisaste 2.

CAT I: Signaalitaso, televiestintä, elektroniset laitteet, joissa on vähän transienttiylijännitteitä.

CAT II: Kotitalouslaitteille, pistorasioille, kannettaville instrumenteille.
jne.

CAT III: Syöttö maakaapelin kautta; kiinteästi asennetut kytkimet, katkaisijat, pistorasiat tai kontaktorit.

CAT IV: Laitteet ja varusteet, jotka saavat virtaa esimerkiksi ilmajohdoista ja ovat siten alttiina voimakkaammalle salamaniskulle. Tällaisia ovat esimerkiksi virransyötön pääkytkimet, ylijännitesuojat, virrankulutusmittarit ja aaltoilunohjausvastaanottimet.



Laitteen käyttöturvallisuuden varmistamiseksi ja virta- tai jännitepiikkien tai oikosulkujen aiheuttamien vakavien loukkaantumisten välttämiseksi on ehdottomasti noudatettava seuraavia turvallisuusohjeita laitetta käytettäessä.
Näiden ohjeiden noudattamatta jättämisestä johtuvat vahingot suljetaan pois kaikista korvausvaatimuksista.

- * Tätä laitetta ei saa käyttää suurienergisissä piireissä.
- * Käytä virtalähteenä vain 9V paristoa
- * **Älä missään tapauksessa** ylitä suurimpia sallittuja tuloarvoja (vakava loukkaantumisvaara ja/tai laitteen tuhoutumisen vaara).
- * Älä koskaan käytä laitetta, jos se ei ole täysin suljettu.
- * Tarkista laite ja muut lisävarusteet mahdollisten vaurioiden tai paljaiden tai taipuneiden kaapeleiden ja johtojen varalta ennen käyttöönottoa. Jos olet epävarma, älä suorita mittauksia.
- * Suorita mittaustyöt vain kuivissa vaatteissa ja mieluiten kumikengillä tai eristävällä matolla.
- * Laitteessa olevia varoituksia on ehdottomasti noudatettava.
- * Älä altista laitetta äärimmäisille lämpötiloille, suoralle auringonvalolle, äärimmäiselle ilmankosteudelle tai kosteudelle.
- * Vältä voimakasta tärinää
- * Älä käytä laitetta voimakkaiden magneettikenttien (moottorit, muuntajat jne.) läheisyydessä.
- * Laitteen avaamisen sekä huolto- ja korjaustyöt saavat suorittaa vain pätevät huoltoteknikot.
- * Älä tee laitteeseen teknisiä muutoksia

Laitteen puhdistaminen

Puhdista laite vain kostealla, nukkaamattomalla liinalla. Käytä vain kaupallisesti saatavilla olevaa pesunestettä. Varmista puhdistuksen aikana ehdottomasti, ettei nestettä pääse laitteen sisälle. Tämä voi aiheuttaa oikosulun ja tuhota laitteen.

1.2 Laitteessa olevat varoitukset ja symbolit

	HUOMIO! Huomioi käyttöohjeen asiaankuuluvat kohdat!
	Kaksinkertaisesti eristetty
CAT III 250V	Ylijännitekategorian ilmaisu
CE	CE-merkintä 2014/32/EU:n mukaisesti
	Akkua koskevan asetuksen merkinnät

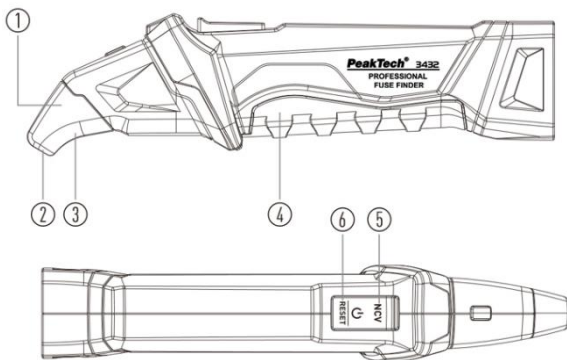
2. Johdanto

PeakTech 3432 on mittauslaite, jolla voidaan havaita sulakkeet virtapiirissä. Se koostuu lähettimen ja vastaanottimen yhdistelmästä. Lähettintä käytetään signaaligeneraattorina ja vastaanotin paikallistaa sulakkeen sulakerasiassa. Lisäksi on mahdollista määrittää jännitteet vastaanottimella NCV-ilmaisimen avulla. RCD-testit voidaan suorittaa lähettimellä kytkemällä laite pistorasiaan ja painamalla RCD-testipainiketta.

Ominaisuuksiensa ansiosta sulakkeiden löytäminen PeakTech 3432:n avulla on helppoa kaikissa sovelluksissa, joten se on ihanteellinen kumppani elektroniikkateknikolle ja maallikolle oikean sulakkeen löytämiseksi ja piirin turvallisen sammuttamisen varmistamiseksi.

3. Käyttöelementit

3.1 Vastaanotin

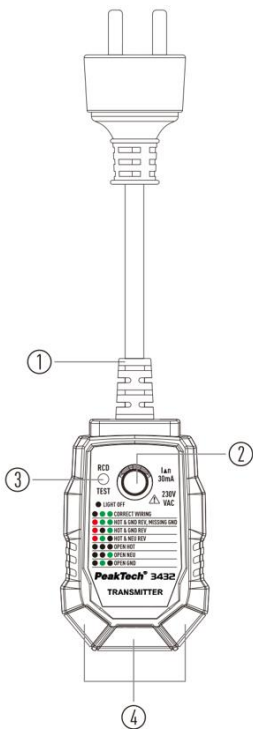


1. NCV-signaalin näyttö
2. NCV-testiyksikkö
3. mittausyksikön kotelo
4. paristolokero
5. NCV-painike (kosketuksetonta jännitetestausta varten)
6. on / off-painike / nollauspainike

Huomautus nollauksesta: Suorita nollaus (painike 6) aina sähköpaneelin ulkopuolella varmistaaksesi, ettei signaalia ole käytön aikana.

3.2 Lähetin

1. liitäntäkaapeli pistokkeella
2. testipainike RCD-testausta varten
3. LED RCD-testiä varten
4. LED-näyttö pistokkeen napaisuudesta

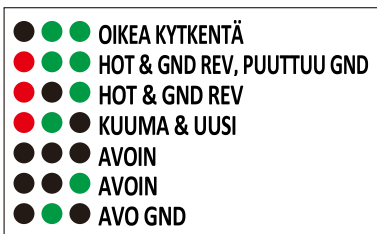


4. Varmistuspaikantimen käyttö

PeakTech 3432 -laitetta käytetään sulakkeiden paikantamiseen. Seuraavissa kappaleissa selitetään mittauksen tarkka suorittamismenettely.

4.1 Lähettimen kytkeminen (Lähetin)

Lähetintä tarvitaan sulakkeen paikantamisessa, sillä laite lähettää signaalin mitattavaan linjaan. Kun laite on kytketty pistorasiaan, laitteen alaosassa olevat LED-valot ilmaisevat johdotuksen tilan. Kun keskeinen ja oikea LED-valo syttyvät, pistoke on asetettu oikein pistorasiaan ja voit suorittaa mittauksen. Alla olevasta kuvasta (Kuva 1) käy ilmi, mitä tiloja voidaan olettaa ja mitä LED-valot ilmaisevat.



Kuva 1: LED-näyttöinen lähetin

Huomautus: Varmista aina ennen mittauksen aloittamista, että lähetin on kytketty oikein ja että kaksi "oikea kytkeä"-valoa palaa ennen mittauksen aloittamista. Jos näin ei ole, tarkista mittarin kytkentä uudelleen.

4.2 Sulakkeiden tunnistaminen

Jotta mitattavasta sähköjakelusta löytyisi sulakkeita, lähetin on kytkettävä pistorasiaan kohdassa 4.1 kuvatulla tavalla. Kun lähetin on kytketty oikein, voit nyt käyttää vastaanotinta kytketyn virtapiirin sulakkeen havaitsemiseen.

Kytke vastaanotin päälle painamalla on/off-painiketta.

Kytkemisen jälkeen laitteen mittauskäarki palaa vihreänä ja toistuva äänimerkki kuuluu. Kun olet kytkenyt laitteen päälle, pidä vastaanotinta kohtisuorassa jakelukotelossa olevia sulakkeita vasten ja vie se hitaasti kaikkien sulakkeiden yli.

Kun vastaanotin lähestyy tunnistettavaa sytytyslankaa, äänimerkki muuttuu ja nopeutuu, mitä lähemmäs sytytyslankaa se tulee. Kun vastaanotin havaitsee oikean sulakkeen, vastaanottimen punainen LED-valo palaa tasaisen punaisena ja äänimerkkiäni kuuluu jatkuvasti keskeytyksettä.

Kun olet määrittänyt irrotettavan piirin sulakkeen, irrota lähetin pistorasiasta.

Huomaus: Kun sulake on havaittu ja kytketty pois päältä, tarkista aina, että linja/pistorasia on jännitteetön. Älä työskentele jännitteisten johtojen parissa!

4.3 Kosketukseton jännitteen testaus

Vastaanottimen avulla on mahdollista löytää jännitteiset kaapelit ja laitteet ilman kosketusta. Tätä toimintoa varten laitteen ollessa päällä painetaan jatkuvasti NCV:n (Non Contact Voltage) punaisen painikkeen yläosaa. Liikuta vastaanotinta määritettäviä laitteita tai johtoja pitkin, jotta saat selville, ovatko ne jännitteisiä. Jos mittausyksikön punainen LED syttyy ja kuuluu selvästi kuuluva äänimerkki, jännitteisen linjan magneettikenttä on havaittu.

Jännitetestiä ei voi käyttää sulakkeiden paikantamisessa.

4.4 RCD-testi

PeakTech 3432:n toinen toiminto on testata piirin RCD-virtapiiriä. Tähän sovellukseen tarvitaan vain lähetin.

Jotta voidaan tarkistaa, onko virtapiirin turvavirtasuojakytkin lauennut, lähetin kytketään pistorasiaan, joka on kytketty turvavirtasuojaan. Kun lähetin kytketään pistorasiaan, pistokkeen oikeaa napaisuutta on noudatettava. Tämä ilmoitetaan lähettimen alemmilla LED-valoilla.

Kun olet kytkenyt lähettimen, paina lähettimen punaista painiketta testataksesi, laukeavatko turvavirtasuojakytkimet. Kun RCD-laukaisu tapahtuu, punainen RCD-testi-LED syttyy lyhyeksi ajaksi. Myös lähettimen alaosassa olevat merkkivalo-LEDit sammuvat, kun RCD on lauennut.

Tärkeää: Jos lähetintä ei ole kytketty kunnolla pistorasiaan, kuten alemman osan LED-näyttö osoittaa, testattava RCD ei laukea.

5. Pariston asettaminen paikalleen

P 3432:n vastaanotin saa virtansa 9 V:n paristosta. Lähetin ei tarvitse paristoa virtalähteenä, sillä se saa virtansa sen pistorasian verkkojännitteestä, johon se on kytketty. Vastaanottimen paristolokero sijaitsee laitteen käsikappaleessa. Aseta paristo paikalleen irrottamalla paristolokeron ruuvi. Kun paristolokero on avattu, 9 V:n paristo voidaan liittää laitteeseen. Kun suljet paristolokeron, varmista, että paristoliitännän kaapelit eivät ole puristuksissa. Lopuksi paristolokeron ruuvi on kiristettävä uudelleen, jotta mittaaminen PeakTech 3432 -laitteella voidaan aloittaa.

6. Tekniset tiedot

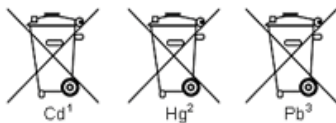
Virtalähde Lähetin	30 - 250 V AC, 50 / 60 Hz.
Virtalähde Vastaanotin	9 V:n paristo
NCV-tila	AC-jännitteen tunnistus
RCD-testi	Käytä lähetintä
Automaattinen sammutus (vastaanotin)	Noin 3 minuutin kuluttua, kun sitä ei käytetä
Käyttökorkeus	Max. 2000 m (6562 ft.)
Käyttölämpötila	0 - 50 °C (32 - 122 °F)
Varastointilämpötila	-20 - 50 °C (-4 - 122 °F)
Pudotuskorkeustesti	Suurin pudotuskorkeus: 2 m
IP-luokka	IP 40
Mitat lähetin	340 x 53 x 32 mm
Mitat Vastaanotin	189 x 49 x 34 mm
Paino (lähetin, vastaanotin ja paristot)	254 g

Huomautuksia akkua koskevasta laista

Paristot sisältyvät monien laitteiden toimitukseen, esimerkiksi kaukosäätimien käyttämiseen. Paristot tai ladattavat paristot voivat olla myös kiinteästi asennettuina itse laitteisiin. Näiden paristojen tai akkujen myynnin yhteydessä olemme paristolain mukaisena maahantuojaana velvollisia tiedottamaan asiakkaillemme seuraavaa:

Hävitä käytetyt paristot lain edellyttämällä tavalla - paristolain mukaan niiden hävittäminen kotitalousjätteeseen on nimenomaisesti kielletty - kunnalliseen keräyspisteeseen tai palauta ne maksutta paikalliselle jälleenmyyjälle. Meiltä vastaanotetut paristot voi palauttaa meille maksutta käytön jälkeen viimeisellä sivulla annettuun osoitteeseen tai lähettää meille takaisin postitse riittävällä postimaksulla.

Haitallisia aineita sisältävät paristot merkitään merkillä, joka koostuu yliviivatusta roskakorista ja sen raskasmetallin kemiallisesta tunnuksesta (Cd, Hg tai Pb), joka on ratkaiseva luokituksessa haitallisia aineita sisältäväksi:



1. "Cd" tarkoittaa kadmiumia.
2. "Hg" tarkoittaa elohopeaa.
3. "Pb" tarkoittaa lyijyä.

Kaikki oikeudet, mukaan lukien oikeudet kääntämiseen, uudelleen painamiseen ja tämän käyttöoppaan tai sen osien jäljentämiseen, pidätetään. siitä, varattu.

Kaikenlainen jäljentäminen (valokopiointi, mikrofilmien ottaminen tai muu käsittely) vain kirjallisella luvalla. kustantaja on sallittu.

Viimeisin tila painatushetkellä. Laitteen tekniset muutokset, jotka palvelevat edistymistä, varattu.

Vahvistamme täten, että kaikki yksiköt täyttävät asiakirjoissamme ilmoitetut vaatimukset ja että ne täyttävät seuraavat vaatimukset toimitetaan kalibroituna tehtaalla. Kalibroinnin uusiminen 1 vuoden kuluttua on suositeltavaa. suositeltava.

© PeakTech® 11/2025 Lie/PL

PeakTech Prüf- und Messtechnik GmbH - Gerstenstieg 4 - -

DE-22926 Ahrensburg / Saksa

☎ +49-(0) 4102-97398 80 📠 +49-(0) 4102-97398 99.

📧 info@peaktech.de 🌐 www.peaktech.de